

## Технические данные

Светодиодный светильник ПромЛед Айсберг v2.0  
20 1200мм Эко 5000К Прозрачный



### 1. Описание серии

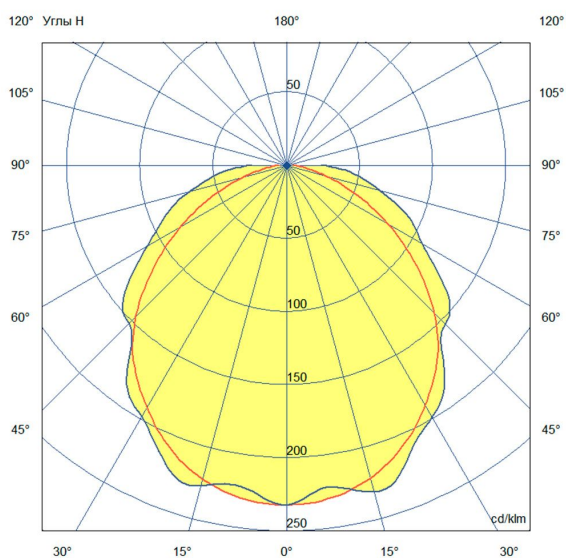
Серия линейных светодиодных светильников для освещения производственных линий и цехов, лестничных пролётов, автомастерских и автомоек и т.д.

Особенности серии:

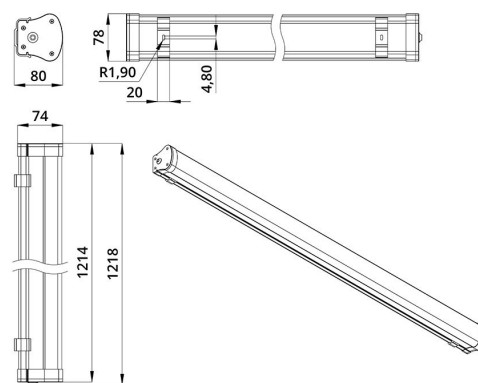
- высокая световая отдача;
- экструдированный корпус из УФ-стабилизированного поликарбоната;
- источник питания с защитой от микросекундных импульсов высокой энергии;
- возможность монтировать светильники в единую линию;
- возможность укомплектовать светильник блоком аварийного питания.

### 2. КСС и Габаритный чертеж

Кривая силы света



Габаритный чертеж



### 3. Основные технические данные и характеристики

Характеристики	Значение
Мощность, [Вт ±10%]:	20
Световой поток светильника, [лм ±5%]:	2 900
Номинальная коррелированная цветовая температура по ГОСТ 34819-2021, [К]:	5 000
Тип кривой силы света:	косинусная
Тип рассеивателя:	прозрачный
Угол излучения, [°]:	120
Индекс цветопередачи (CRI), не менее:	70
Коэффициент пульсации (Кп), не более, [%]:	1
Род тока:	АС
Напряжение питания, [В]:	176-264
Частота напряжения электропитания, [Гц ±10%]:	50
Коэффициент мощности (P <sub>f</sub> ), не менее:	0,95
Класс защиты от поражения электрическим током (по ГОСТ IEC 60598-1-2017):	II
Рекомендуемая высота установки, [м]:	2-10
Степень защиты от пыли и влаги (по ГОСТ Р МЭК 60598-1-2017):	IP65
Климатическое исполнение (по ГОСТ 15150-69)	УХЛ2
Температура эксплуатации, [°С]:	от -40 до +50
Срок службы светильника, не менее, [лет]:	12
Срок службы светодиодов, не менее, [ч]:	100 000
Гарантийный срок на светильник, [мес.]:	36
Материал корпуса:	УФ-стабилизированный поликарбонат
Материал рассеивателя:	УФ-стабилизированный поликарбонат
Цвет покраски	-
Габаритные размеры, не более, [мм]:	1218×80×78
Тип крепления:	накладной
Масса, [кг]:	1,4