

Технические данные

Светодиодный светильник ПромЛед
Элегант 30 1000мм М 5000К



1. Описание серии

Серия светодиодных светильников для интерьерного освещения помещений бизнес- и развлекательных центров, салонов красоты, офисов, локальной подсветки рабочих зон.

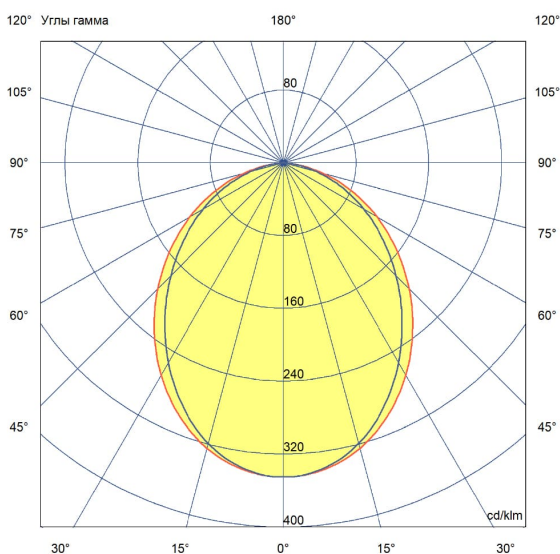
Уникальность серии «Элегант» в том, что отдельные светильники можно стыковать под разным углом и собирать их в геометрические фигуры. Эта особенность позволяет реализовывать нетиповые проекты освещения.

Экструдированный корпус изготовлен из анодированного алюминия. Высокая плотность диодов и матовый рассеиватель обеспечивают равномерное свечение в виде линии. К потолку светильники крепятся на трос (опционально с регулировкой высоты подвеса).

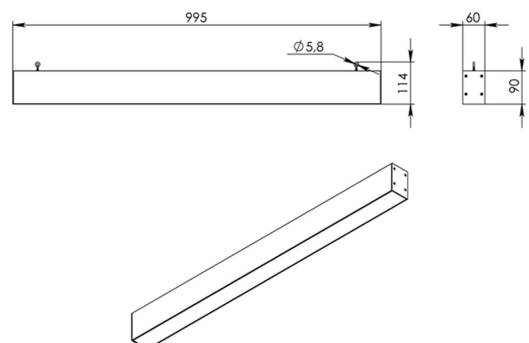
Для сборки светильников в геометрические фигуры предусмотрены специальные стыковочные комплекты. Подключение всей сборки к сети можно осуществить транзитным способом.

2. КСС и Габаритный чертеж

Кривая силы света



Габаритный чертеж



3. Основные технические данные и характеристики

| Характеристики | Значение |
|---|-----------------------------------|
| Мощность, [Вт ±10%]: | 30 |
| Световой поток светильника, [лм ±5%]: | 2 990 |
| Световая отдача, [лм/Вт]: | 100 |
| Номинальная коррелированная цветовая температура по ГОСТ Р 54350-2015, [К]: | 5 000 |
| Тип кривой силы света: | косинусная |
| Двойной угол половинной яркости, [°]: | 100 |
| Производитель светодиодов: | Bridgelux |
| Индекс цветопередачи (CRI), не менее: | 80 |
| Коэффициент пульсации (Кп), не более, [%]: | 1 |
| Род тока: | AC |
| Напряжение питания, [В]: | 176-264 |
| Частота напряжения электропитания, [Гц]: | 50 |
| Коэффициент мощности (Pф), не менее: | 0,98 |
| Класс защиты от поражения электрическим током (по ГОСТ Р МЭК 60598-1-2017): | I |
| Наличие гальванической развязки: | есть |
| Рекомендуемая высота установки, [м]: | 2-6 |
| Степень защиты от пыли и влаги по ГОСТ Р МЭК 60598-1-2011: | IP40 |
| Климатическое исполнение (по ГОСТ 15150-69) | УХЛ2 |
| Температура эксплуатации, [°C]: | от -40 до +50 |
| Срок службы светильника, не менее, [лет]: | 12 |
| Гарантийный срок, [мес.]: | 60 |
| Срок службы светодиодов, не менее, [ч]: | 100 000 |
| Количество точек крепления, [шт.] | 2 |
| Материал корпуса: | Экструдированный сплав алюминия |
| Материал рассеивателя: | УФ-стабилизированный поликарбонат |
| Цвет покраски | - |
| Габаритные размеры, [мм]: | 995×114×60 |
| Тип крепления: | подвесной |
| Масса, [кг]: | 2,3 |